

CUSTOM BIKE CONTRACT

PASSONI

WATTS
SPORTS

PREMIUM CYCLING EXPERIENCE OF YOUR LIFE


KIHEUNG
International

CUSTOM BIKE ORDERING

ORDERING PROCESS 주문 순서

BIKE BRAND CONSULTATION	- 브랜드 소개
MODEL SELECTION	- 모델 선정
BODY SIZING	- 신체 사이즈 측정
CURRENT BIKE SETTING CHECK	- 현 자전거 설정 확인
CUSTOM GEOMETRY CONSULTATION	- 지오메트리 상담
PAINT DESIGN CONSULTATION	- 페인트 디자인 상담
CREATE CONTRACT	- 계약서 작성
PAYMENT	- 결제
ORDER REGISTRATION	- 주문 접수
ORDER CONFIRMATION	- 주문 확정 (지오메트리, 페인팅)
SHIPPING	- 발송
ARRIVAL & INSPECTION	- 도착 및 검수
RELEASE & ASSEMBLY	- 출고 및 조립

WARRANTY 품질보증

각 브랜드의 워런티 정책을 따름 - 별지 첨부

PREMIUM CUSTOMER BENEFIT 구매혜택

와츠사이클링 주관 이벤트 시 우선권 부여 (EX. SERENE TOUR)

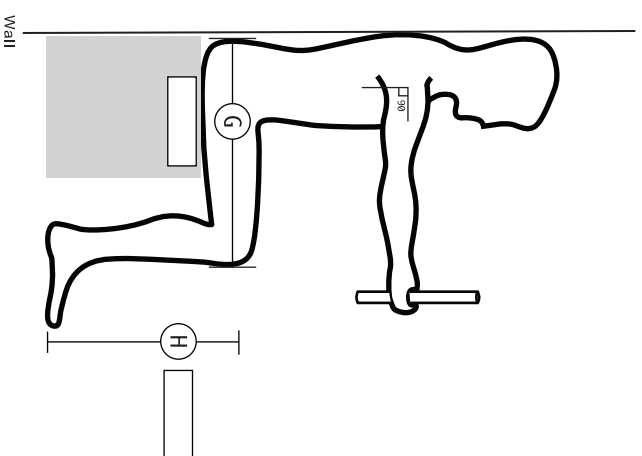
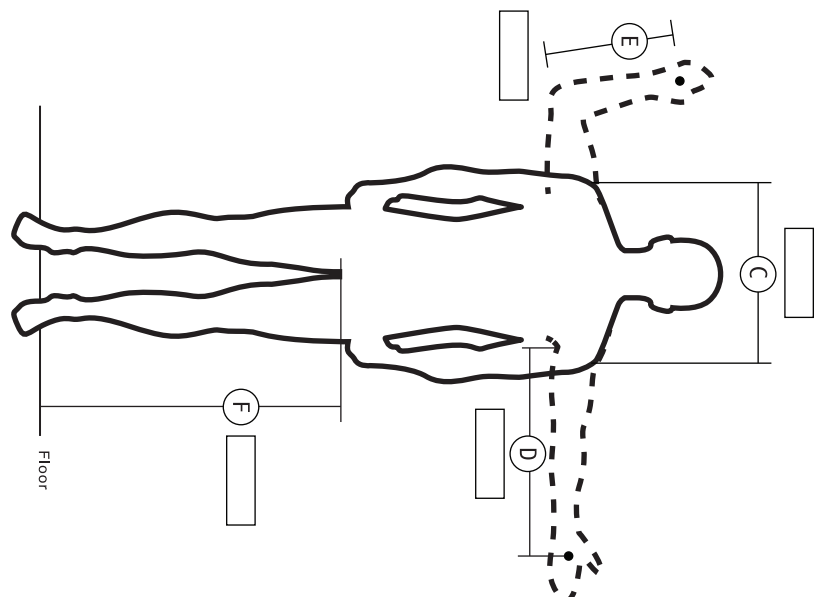
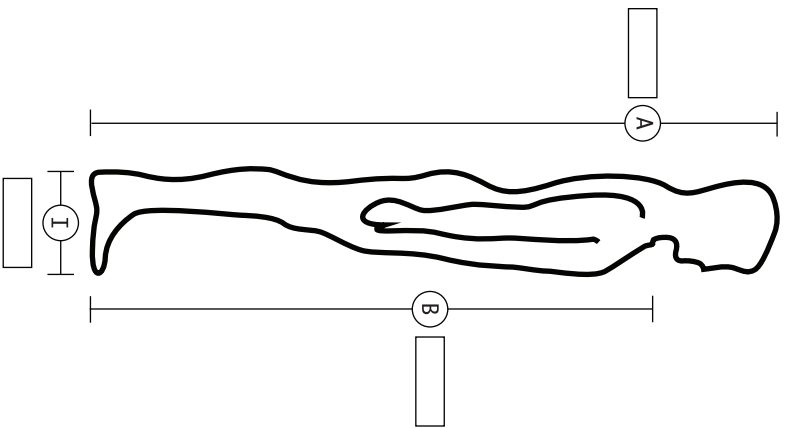
BODY MEASUREMENT 신체 측정

MEASURING GUIDE

- A. HEIGHT - 신장
어깨너비로 양 발을 벌리고 정수리까지 측정
- D. ARM LENGTH - 전체 팔 길이
팔을 지면과 평행하게 들고 펜을 천 후 겨드랑이부터 펜까지 측정
- G. UPPER LEG LENGTH - 무릎 위 다리 길이
의자에 앉아 다리가 직각이 되게 한 후 벽에서 무릎까지 측정
- J. WEIGHT - 몸무게

- B. TORSO LENGTH - 상체 길이
어깨너비로 양 발을 벌리고 쇄골 사이의 흉까지 측정
- E. FORE-ARM LENGTH - 앞쪽 팔 길이
팔을 직각으로 세운 후 팔꿈치부터 손바닥 중심까지 측정
- H. LOWER LEG LENGTH - 무릎 아래 다리 길이
의자에 앉아 다리가 직각이 되게 한 후 지면에서 무릎까지 측정
- K. ISCHIUM WIDTH - 좌골 너비
안장 사이저를 이용하여 측정

- C. SHOULDER WIDTH - 어깨 너비
양쪽 견봉돌기 또는 어깨의 가장 바깥부분을 측정
- F. INSEAM - 인심
어깨너비로 양 발을 벌리고 다리 안쪽 길이 측정
- I. FEET SIZE - 발 크기
발 뒤꿈치부터 가장 긴 발가락까지 길이 측정
- L. FLEXIBILITY - 유연성
허리굽혀 떤에 손 집기 테스트를 통해 측정 - 상, 중, 하
- M. SPECIAL NOTES - 특이사항



CUSTOM GEOMETRY 커스텀 지오메트리

CURRENT BIKE INFORMATION 현 자전거 정보

FRAME 프레임

BRAND

MODEL

X, Y DATA OF HANDLEBAR

NOSE TO HANDLEBAR

COMPONENTS 컴포넌트

HANDLE BAR

SPACER

SEAT POST

PEDALS

DRIVE TRAIN 구동계

CRANK TYPE

POWERMETER

TYPE

SIZE

X, Y DATA OF SADDLE

NOSE TO TOPCAP

STEM

HEADSET

SADDLE

TIRE SIZE

CRANK ARM LENGTH

SPROCKET SIZE

RIDING TENDENCY 라이딩 성향

START OF CYCLING 자전거 입문시기

FAVORITE COURSE 선호하는 코스

AVERAGE DISTANCE PER RIDE 평균 라이딩 거리 (1회)

AVERAGE TIME PER RIDE 평균 라이딩 시간 (1회)

PURPOSE OF CYCLING 라이딩 목적

YEARLY MILEAGE 연간 마일리지

WEEKLY RIDING FREQUENCY 라이딩 빈도(1주)

AVERAGE CADANCE & SPEED 평균 케이던스와 속도

BIKE CHARACTERISTICS 자전거 성격

GENRE (AERO / ALLROUND / ENDURANCE)

HANDLING 조향성

0 1 2 3 4 5 6 7 8 9 10

STIFFNESS 강성

0 1 2 3 4 5 6 7 8 9 10

FIT (SPORT / RACE / COMFORT)

REACTIVITY 반응성

0 1 2 3 4 5 6 7 8 9 10

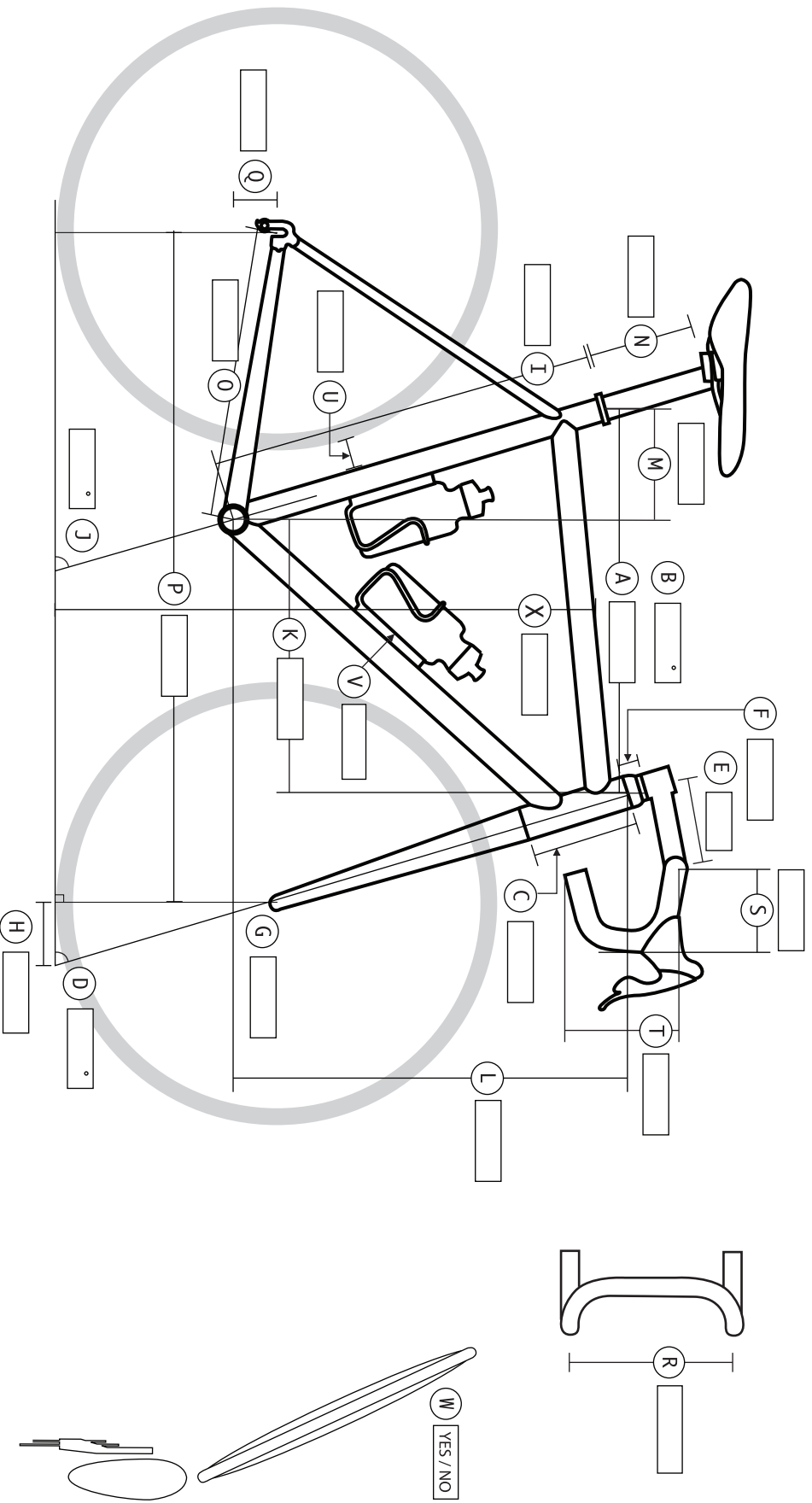
COMFORT 승차감

0 1 2 3 4 5 6 7 8 9 10

CUSTOM GEOMETRY 커스텀 지오메트리

MEASURING GUIDE

A. EFFECTIVE TOP TUBE - 유효 탑튜브 - 스템 길이	B. ANGLE OF TOP TUBE - 탑튜브 각도 - 스페이스 높이	C. HEAD TUBE LENGTH - 헤드튜브 길이	D. HEAD TUBE ANGLE - 헤드튜브 각도 - 트레일
E. STEM LENGTH - 스템 길이	F. SPACER - 스페이스 높이	G. FORK RAKE - 포크 레이크	H. TRAIL - 트레일
I. SEAT TUBE LENGTH - 시트 튜브 길이	J. SEAT TUBE ANGLE - 시트 튜브 각도	K. FRAME REACH - 프레임 리치	L. FRAME STACK - 프레임 스택
M. FRAME SETBACK - 프레임 셋백	N. SEAT POST LENGTH - 시트포스트 길이	O. CHAINSTAY LENGTH - 체인스테이 길이	P. WHEEL BASE - 휠 베이스
Q. BB DROP - 바텀브래킷 드랍	R. HANDLE BAR WIDTH - 핸들바 너비	S. HANDLE BAR REACH - 핸들바 리치	T. HANDLE BAR DROP - 핸들바 드롭
U. TIRE CLEARANCE - 타이어 클리어런스	V. BOTTLE CAGE EYELET - 물통 케이지 홀 위치	W. TOE OVERLAP - 페달 간섭 여부	X. STAND OVER - 스탠드 오버



CUSTOM PAINTING 커스텀 페인팅 상담

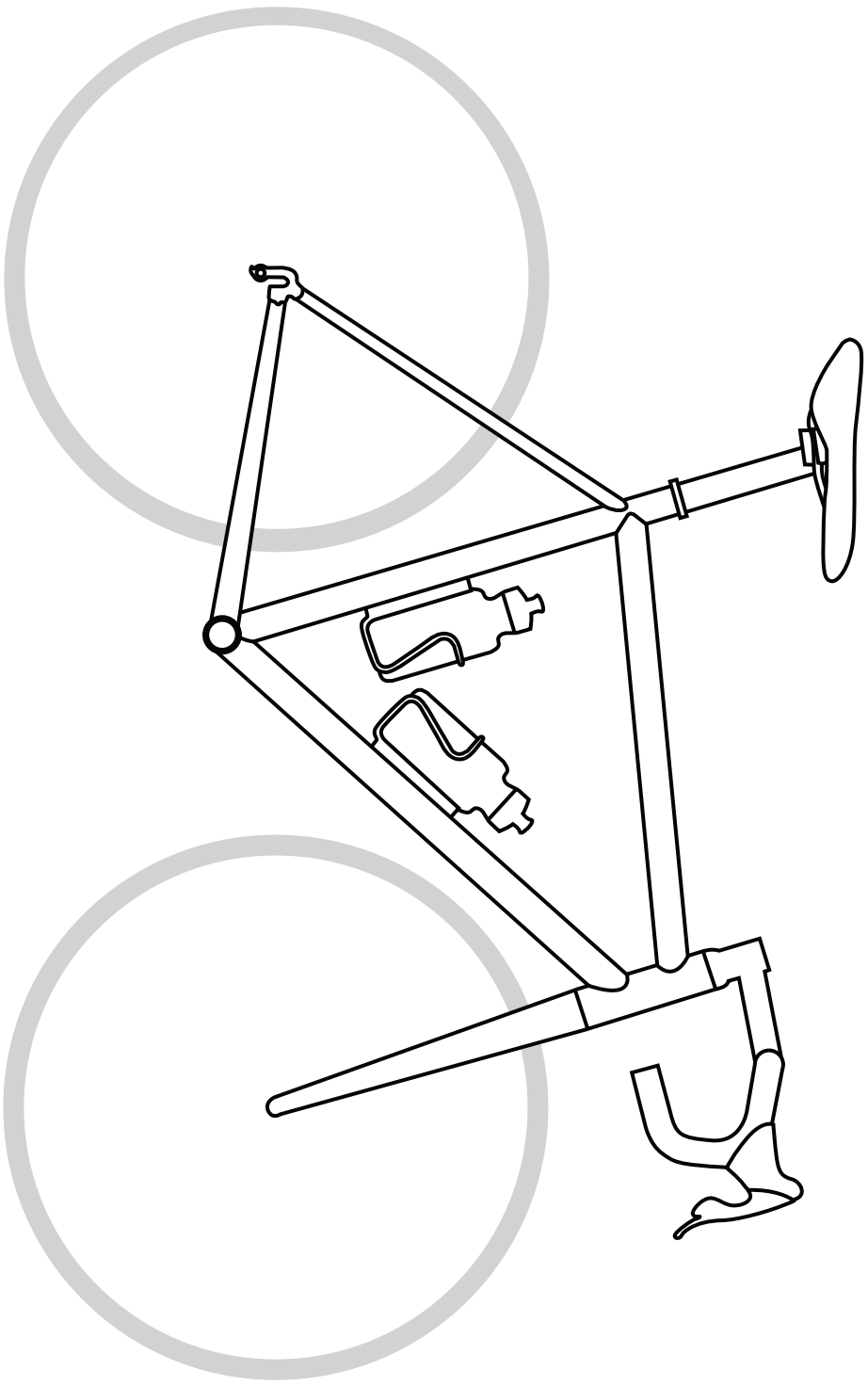
OPTION LEVEL

SILVER - 파소니 색상표 내 최대 2가지 선택 (COLOR:)

GOLD - 파소니 색상표 외 최대 2가지 선택 (COLOR:)

PLATINUM

* NOTE 유의사항
색상의 경우 PANTONE 코드명으로 통일하고 실제 작업물의 색감은 상담시 활용한 자료의 그것과 다소 다를 수 있습니다.



CONTRACT 계약사항

CUSTOMER INFORMATION 고객 정보

NAME 성함

GENDER 성별 (MALE / FEMALE)

DATE OF BIRTH 생년월일

CONTACT NUMBER 연락처 전화번호

ADDRESS 주소

E-MAIL 전자우편

BIKE SPECIFICATION 자전거 사양

MODEL

SIZE

FORK

REAR BRAKE ROUTING (INTERNAL / EXTERNAL)

POSITION OF REAR BRAKE (LEFT / RIGHT)

BB TYPE

GROUPSET (UNIVERSAL(Di2, EPS, E-Tap, UNO) / MECHANICAL ONLY / ELECTRONIC ONLY)

PAINT OPTION LEVEL

PERSONALIZATION

OPTIONS 선택사항

DROPOUT 드랍아웃 (SHELL / FLAT WITH LOGO)

HEADSET 헤드셋 (GLOSSY / MATT)

PASSONI PACKAGE (YES / NO)

HANDLE BAR 핸들바 (BRAND: / MODEL: / SPEC:)

STEM 스템 (BRAND: / MODEL: / SPEC:)

SEAT POST 시트포스트 (MATERIAL: / COLOR: / SPEC:)

BOTTLE CAGE 물통 케이지 (BRAND: / MODEL: / QUANTITY:)

NOKON CABLE 노콘 케이블 (SILVER / BLACK)

SADDLE 안장 (MODEL: / COLOR:)

BARTAPE 바테이프 (BRAND: / MODEL: COLOR:)

SEAT CLAMP 시트클램프 (BOLT / BLACK ALUMINUM / SILVER TITANIUM)

CONTENT OF PRICE 가격사항 - V.A.T 포함

FRAME SET

COMPONENTS

GROUPSET

PARTS

ACCESSORIES

ETC

TOTAL PRICE 총 금액

TERMS OF PAYMENT 결제수단

DEPOSIT 계약금

BALANCE 잔금

AGREEMENT 합의사항

CONTRACT DATE 계약일

RELEASE SCHEDULE 출고예정일

NOTES

