

CUSTOM BIKE CONTRACT



FESTKA



PREMIUM CYCLING EXPERIENCE OF YOUR LIFE

CUSTOM BIKE ORDERING

ORDERING PROCESS 주문 순서

BIKE BRAND CONSULTATION	- 브랜드 소개
MODEL SELECTION	- 모델 선정
BODY SIZING	- 신체 사이즈 측정
CURRENT BIKE SETTING CHECK	- 현 자전거 설정 확인
CUSTOM GEOMETRY CONSULTATION	- 지오메트리 상담
PAINT DESIGN CONSULTATION	- 페인트 디자인 상담
CREATE CONTRACT	- 계약서 작성
PAYMENT	- 결제
ORDER REGISTRATION	- 주문 접수
ORDER CONFIRMATION	- 주문 확정 (지오메트리, 페인팅)
SHIPPING	- 발송
ARRIVAL & INSPECTION	- 도착 및 검수
RELEASE & ASSEMBLY	- 출고 및 조립

WARRANTY 품질보증

각 브랜드의 워런티 정책을 따름 - 별지 첨부

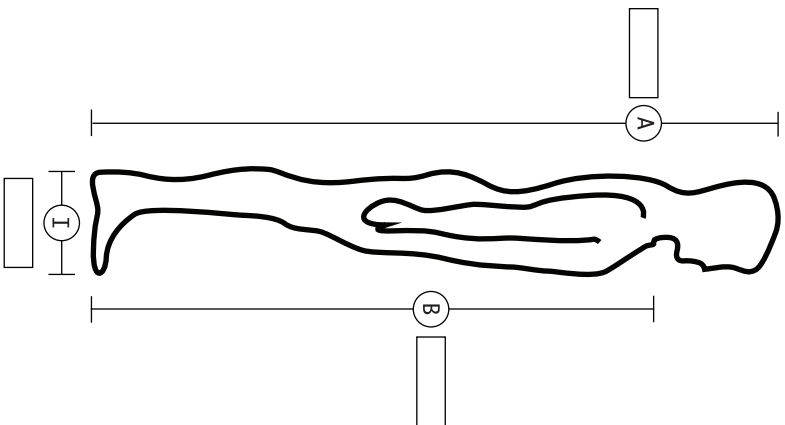
PREMIUM CUSTOMER BENEFIT 구매혜택

와츠사이클링 주관 이벤트 시 우선권 부여 (EX. SERENE TOUR)

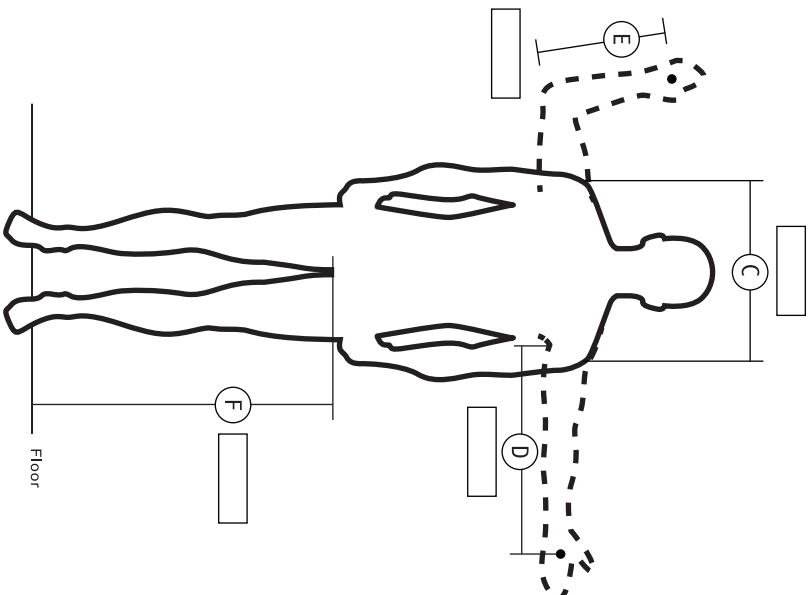
BODY MEASUREMENT 신체 측정

MEASURING GUIDE

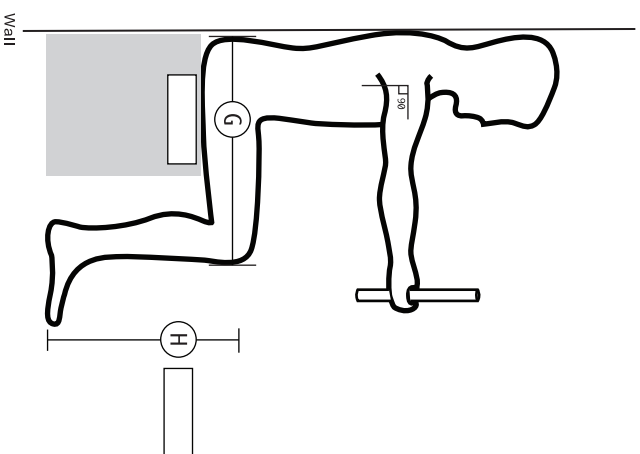
- A. HEIGHT - 신장
어깨너비로 양 발을 벌리고 정수리까지 측정
- D. ARM LENGTH - 전체 팔 길이
팔을 지면과 평행하게 들고 펜을 천 후 겨드랑이부터 펜까지 측정
- G. UPPER LEG LENGTH - 무릎 위 다리 길이
의자에 앉아 다리가 직각이 되게 한 후 벽에서 무릎까지 측정
- J. WEIGHT - 몸무게



- B. TORSO LENGTH - 상체 길이
어깨너비로 양 발을 벌리고 쇄골 사이의 흉까지 측정
- E. FORE-ARM LENGTH - 앞쪽 팔 길이
팔을 직각으로 세운 후 팔꿈치부터 손바닥 중심까지 측정
- H. LOWER LEG LENGTH - 무릎 아래 다리 길이
의자에 앉아 다리가 직각이 되게 한 후 지면에서 무릎까지 측정
- K. ISCHIUM WIDTH - 좌골 너비
안장 사이저를 이용하여 측정



- C. SHOULDER WIDTH - 어깨 너비
양쪽 견봉돌기 또는 어깨의 가장 바깥부분을 측정
- F. INSEAM - 인심
어깨너비로 양 발을 벌리고 다리 안쪽 길이 측정
- I. FEET SIZE - 발 크기
발 뒤꿈치부터 가장 긴 발가락까지 길이 측정
- L. FLEXIBILITY - 유연성
허리굽혀 떤에 손 집기 테스트를 통해 측정 - 상, 중, 하
- M. SPECIAL NOTES - 특이사항



CUSTOM GEOMETRY 커스텀 지오메트리

CURRENT BIKE INFORMATION 현 자전거 정보

FRAME 프레임

BRAND

MODEL

X, Y DATA OF HANDLEBAR

NOSE TO HANDLEBAR

COMPONENTS 컴포넌트

HANDLE BAR

SPACER

SEAT POST

PEDALS

DRIVE TRAIN 구동계

CRANK TYPE

POWERMETER

TYPE

SIZE

X, Y DATA OF SADDLE

NOSE TO TOPCAP

STEM

HEADSET

SADDLE

TIRE SIZE

CRANK ARM LENGTH

SPROCKET SIZE

RIDING TENDENCY 라이딩 성향

START OF CYCLING 자전거 입문시기

FAVORITE COURSE 선호하는 코스

AVERAGE DISTANCE PER RIDE 평균 라이딩 거리 (1회)

AVERAGE TIME PER RIDE 평균 라이딩 시간 (1회)

PURPOSE OF CYCLING 라이딩 목적

YEARLY MILEAGE 연간 마일리지

WEEKLY RIDING FREQUENCY 라이딩 빈도(1주)

AVERAGE CADANCE & SPEED 평균 케이던스와 속도

BIKE CHARACTERISTICS 자전거 성격

GENRE (AERO / ALLROUND / ENDURANCE)

HANDLING 조향성

0 1 2 3 4 5 6 7 8 9 10

STIFFNESS 강성

0 1 2 3 4 5 6 7 8 9 10

FIT (SPORT / RACE / COMFORT)

REACTIVITY 반응성

0 1 2 3 4 5 6 7 8 9 10

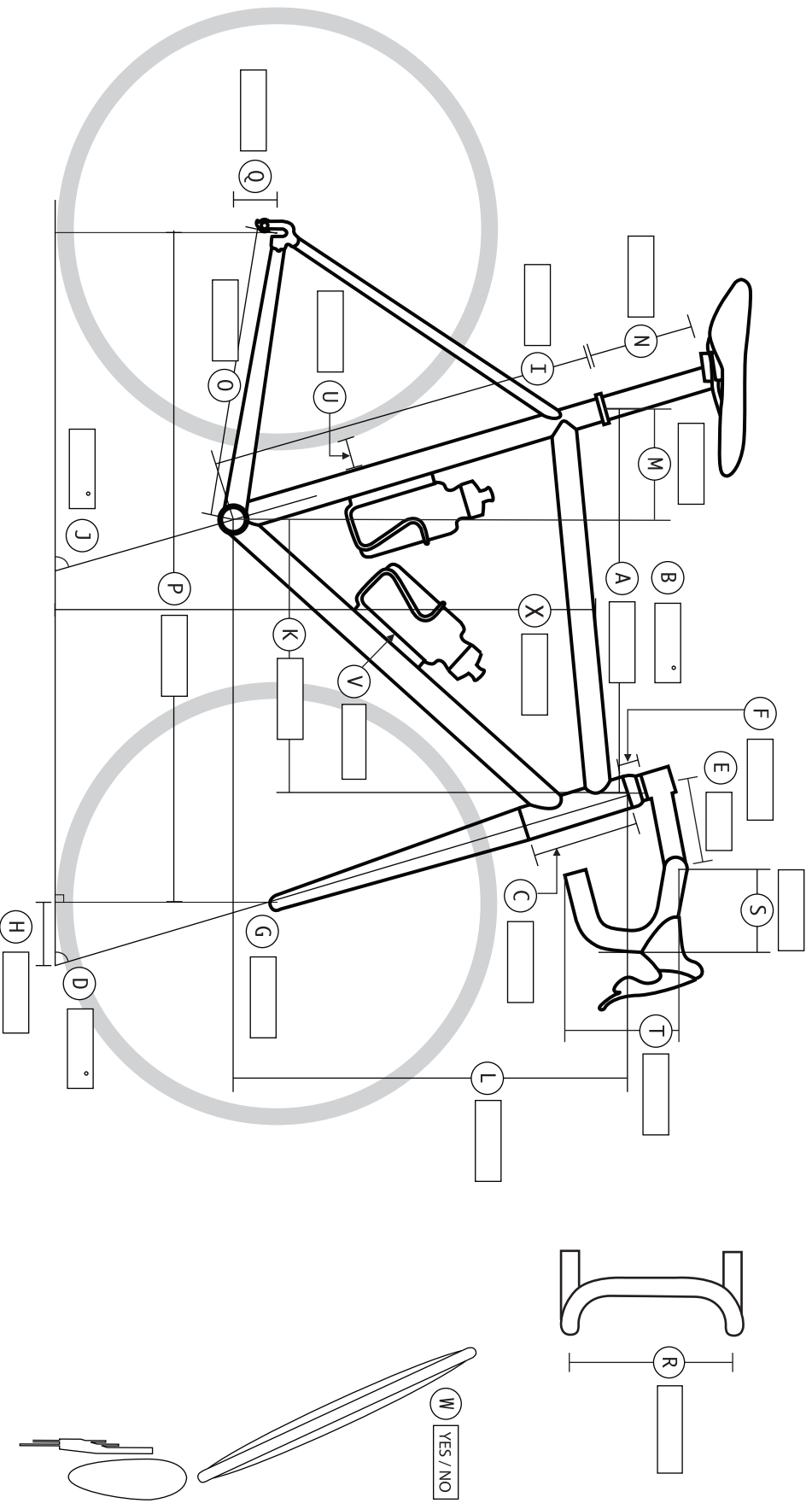
COMFORT 승차감

0 1 2 3 4 5 6 7 8 9 10

CUSTOM GEOMETRY 커스텀 지오메트리

MEASURING GUIDE

A. EFFECTIVE TOP TUBE - 유효 탑튜브 - 스템 길이	B. ANGLE OF TOP TUBE - 탑튜브 각도 - 스페이스 높이	C. HEAD TUBE LENGTH - 헤드튜브 길이	D. HEAD TUBE ANGLE - 헤드튜브 각도 - 트레일
E. STEM LENGTH - 스템 길이	F. SPACER - 스페이스 높이	G. FORK RAKE - 포크 레이크	H. TRAIL - 트레일
I. SEAT TUBE LENGTH - 시트 튜브 길이	J. SEAT TUBE ANGLE - 시트 튜브 각도	K. FRAME REACH - 프레임 리치	L. FRAME STACK - 프레임 스택
M. FRAME SETBACK - 프레임 셋백	N. SEAT POST LENGTH - 시트포스트 길이	O. CHAINSTAY LENGTH - 체인스테이 길이	P. WHEEL BASE - 휠 베이스
Q. BB DROP - 바텀브래킷 드랍	R. HANDLE BAR WIDTH - 핸들바 너비	S. HANDLE BAR REACH - 핸들바 리치	T. HANDLE BAR DROP - 핸들바 드롭
U. TIRE CLEARANCE - 타이어 클리어런스	V. BOTTLE CAGE EYELET - 물통 케이지 홀 위치	W. TOE OVERLAP - 페달 간섭 여부	X. STAND OVER - 스탠드 오버



CUSTOM PAINTING 커스텀 페인팅 상담

OPTION LEVEL

CORE

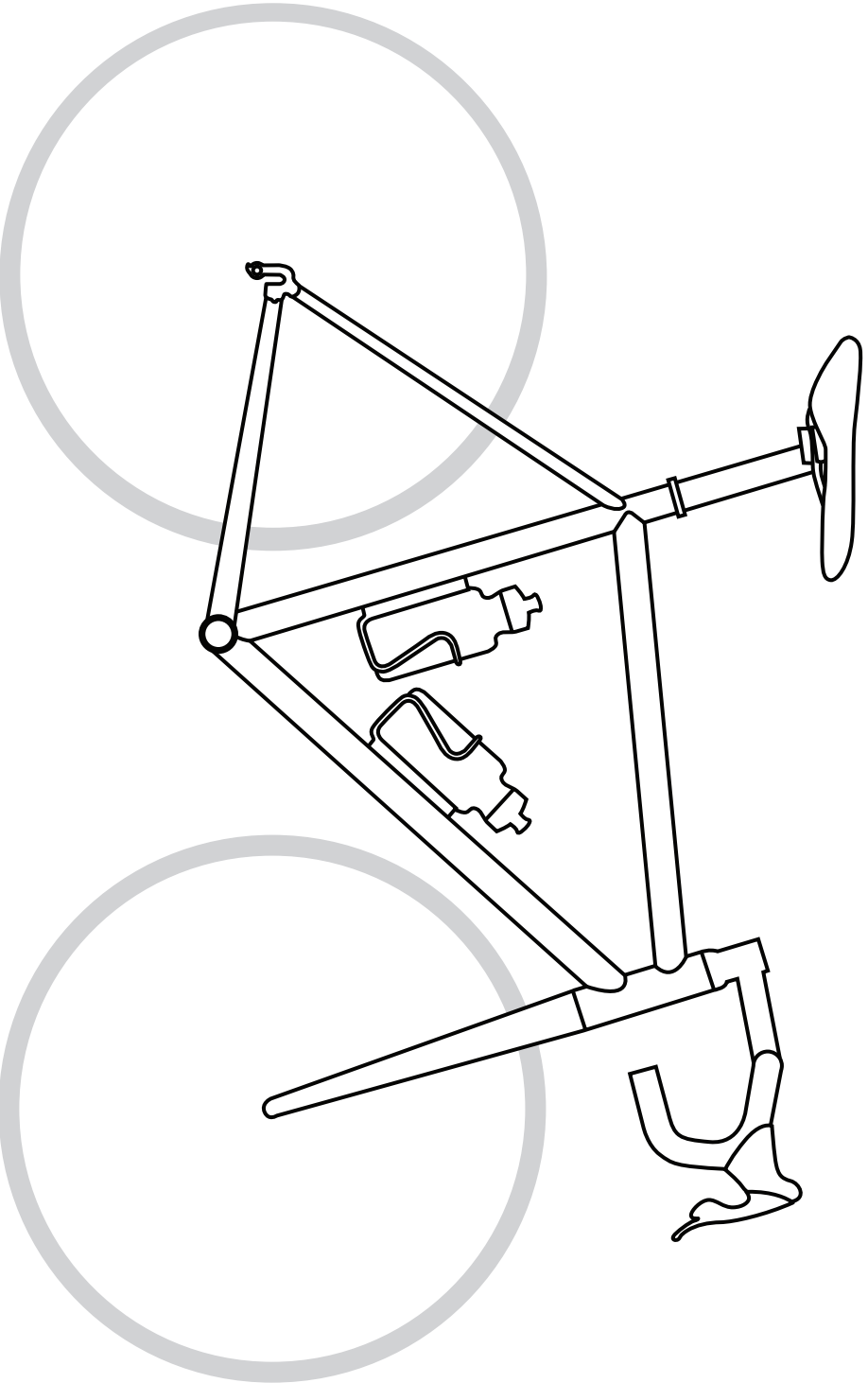
INDIVIDUAL COLOR

- (YES / NO) (COLOR CODE:)

EDITION

PRIME

* NOTE 유의사항
색상의 경우 PANTONE 코드명으로 통일하고 실제 작업물의 색감은 상담시 촬영한 자료의 그것과 다소 다를 수 있습니다.



CONTRACT 계약사항

CUSTOMER INFORMATION 고객 정보

NAME 성함

GENDER 성별 (MALE / FEMALE)

DATE OF BIRTH 생년월일

CONTACT NUMBER 연락처 전화번호

ADDRESS 주소

E-MAIL 전자우편

BIKE SPECIFICATION 자전거 사양

MODEL

SIZE

FORK

REAR BRAKE ROUTING (INTERNAL / EXTERNAL)

POSITION OF REAR BRAKE (LEFT / RIGHT)

BB TYPE

GROUPSET (UNIVERSAL (Di2, EPS, E-Tap, UNO) / MECHANICAL ONLY / ELECTRONIC ONLY)

PAINT OPTION LEVEL

PERSONALIZATION

OPTIONS 선택사항

INTEGRATED SEAT POST 일체형 시트포스트 (ISP) (YES / NO)

STEM PAINTING 스템 도색 (YES / NO) (BRAND: / MODEL: / SPEC:)

CHRIS KING HEADSET UPGRADE 크리스킹 헤드셋 업그레이드 (YES / NO) (COLOR:)

DROPOUT 드랍아웃 (TITANIUM / CARBON)

HANDLE BAR 핸들바 (BRAND: / MODEL: / SPEC:)

STEM 스템 (BRAND: / MODEL: / SPEC:)

SEAT POST 시트포스트 (MATERIAL: / COLOR: / SPEC:)

BOTTLE CAGE 물통 케이지 (BRAND: / MODEL: / QUANTITY:)

CONTENT OF PRICE 가격사항 - V.A.T 포함

FRAME SET

COMPONENTS

GROUPSET

PARTS

ACCESSORIES

ETC

TOTAL PRICE 총 금액

TERMS OF PAYMENT 결제수단

DEPOSIT 계약금

BALANCE 잔금

AGREEMENT 합의사항

CONTRACT DATE 계약일

RELEASE SCHEDULE 출고예정일

NOTES

개인정보 수집·이용·제공 동의서

[유한회사 기흥인터내셔널 귀중]

(유)기흥인터내셔널(이하 “회사” 또는 “귀사”)이 자전거 매매계약과 관련하여 본인으로부터 취득하는 개인정보는 ‘개인정보 보호법’ 및 ‘신용정보 이용 및 보호에 관한 법률’의 규정에 따라 수집·이용·제공을 위해 본인의 동의를 얻어야 합니다.

개인정보 수집·이용·제공·위탁에 대한 동의

개인정보 수집·이용에 대한 동의

- 개인정보의 수집·이용 목적: 자전거 매매계약상 의무이행을 위한 재화·용역의 제공·자전거 구매에 따른 탁송·보증수리 및 자전거관리 서비스제공을 위한 본인확인·대금청구서 발송 및 대금 결제, 추심을 위한 본인확인·분쟁해결을 위한 기록보존·불만처리 등 민원처리·고지사항 전달·서비스에 대한 만족도 조사
- 수집하는 개인정보 항목: 성명, 생년월일(외국인등록번호 또는 여권번호), 상호, 대표자 정보, 주소, 전화번호, 휴대폰번호, 이메일, 구입 자전거 정보, 할부 또는 금융프로그램을 이용한 매매의 경우 ‘신용정보의 이용 및 보호에 관한 법률’ 상 개인신용정보
- 개인정보 보유 및 이용기간: 회사는 사업 등 관련 법령의 규정에 의하여 보존할 의무가 있는 경우가 아닌 한 개인정보의 수집·이용에 관한 동의목적에 달성 할 때까지만 본인의 개인정보를 보유·이용

본인은 귀사가 상기 목적으로 본인의 개인정보를 수집·이용하는 것에 동의합니다.

[동의함 / 동의하지 않음]

본인은 귀사가 상기 목적으로 상기 보유·이용 기간 동안 본인의 고유식별정보(주민등록번호, 운전면허번호, 여권번호, 외국인등록번호)를 수집·이용하는 것에 동의합니다.

[동의함 / 동의하지 않음]

※ 주민등록번호의 경우 세금계산서 발행 및 법령이 허용한 범위 내에서 해당목적에 위하여서만 수집됩니다.

개인정보 제3자 제공에 대한 동의

- 제공대상: 신용정보회사, 국토교통부, 환경부
- 제공정보 이용목적: 할부거래 이용자의 신용판단 및 본인 확인, 자전거 후속 관리 등 서비스 제공
- 제공하는 개인정보 항목: 성명, 주민등록번호, 상호, 사업자번호, 주소, 전화번호, 휴대폰번호, 이메일, 구입 자전거 정보
- 보유 및 이용기간: 이용목적 달성 후 즉시 파기
- 제공 부동의에 따른 불이익사항: 자전거 매매계약 체결을 거절할 수 있으며 신규등록 관련 서비스가 제공되지 아니할 수 있습니다.

본인은 귀사가 상기 목적으로 본인의 개인정보를 제 3자에게 제공하는 것에 동의합니다.

[동의함 / 동의하지 않음]

본인은 귀사로부터 정보를 제공받은 제 3자가 상기 목적으로 상기 기간동안 본인의 고유식별정보(주민등록번호, 운전면허번호, 여권번호, 외국인등록번호)를 보유·이용하는 것에 동의합니다.

[동의함 / 동의하지 않음]

개인정보 취급·위탁에 대한 동의

- 개인정보 취급위탁업체와 위탁업무 내용
(1) 대리점(개인정보처리방침에 고지된 수탁업체, 증감, 변동 가능): 당사 판매대행
(2) 탁송업체(개인정보처리방침에 고지된 수탁업체, 증감, 변동 가능): 계약자전거의 고객인도
(3) 전산시스템 운영 및 유지보수, 고객만족도, 서비스만족도, 고객설문입력, 본인확인, 세금계산서 발행, 고객 행사 진행, 고객 상담업무, 고객 및 주문정보의 이용 관리

본인은 귀사가 상기 목적으로 본인의 개인정보를 수집·이용하는 것에 동의합니다.

[동의함 / 동의하지 않음]

본인은 귀사가 상기 목적으로 상기 보유·이용 기간 동안 본인의 고유식별정보(주민등록번호, 운전면허번호, 여권번호, 외국인등록번호)를 수집·이용하는 것에 동의합니다.

[동의함 / 동의하지 않음]

※ 상세한 내용은 회사 홈페이지 “개인정보처리방침”에서 확인 할 수 있습니다.

본인은 본 동의서의 내용을 상세히 읽고 충분히 이해하여 이에 동의합니다.

년 월 일

계약자, 대리점 및 공식유통사는 본 계약의 내용을 확인하여 계약을 체결하고 해당 계약서 한 부씩 나눠 갖는다.

계약자: (인) 영업담당자: (인) 공식유통사: 기흥인터내셔널(유) (인)